

Web for Everyone

W e b f o r E v e r y o n e

Web on Everything

W e b o n E v e r y t h i n g

Knowledge Base

K n o w l e d g e B a s e

Trust and Confidence

T r u s t a n d C o n f i d e n c e

W3C[®] **WORLD WIDE WEB**
c o n s o r t i u m
Ελληνικό Γραφείο



Ελληνικό Γραφείο του W3C: 1998-2009

Περισσότερα από 10 χρόνια επιτυχούς λειτουργίας

W3C Greece Office: 1998-2009

More than 10 years of successful operation

www.w3c.gr

Το όραμα της Κοινοπραξίας του Παγκόσμιου Ιστού, από την ίδρυσή της μέχρι και σήμερα, είναι να οδηγήσει τον Παγκόσμιο Ιστό στο μέγιστο των δυνατοτήτων του, δημιουργώντας ένα δια-λειτουργικό σημασιολογικό ιστό εμπιστοσύνης, προσβάσιμο από όλα τα άτομα και όλες τις συσκευές. Αυτό το όραμα διατηρεί ζωντανή και παραγωγική την Κοινοπραξία, για πάνω από δεκατέσσερα χρόνια, ενώνοντας τα εκατοντάδες Μέλη της, τους χιλιάδες προγραμματιστές και τους δισεκατομμύρια χρήστες του Παγκόσμιου Ιστού, ανά τον κόσμο. Το Ελληνικό Γραφείο της Κοινοπραξίας του Παγκόσμιου Ιστού, έχοντας ήδη συμπληρώσει δέκα χρόνια λειτουργίας, μοιράζεται τους στόχους και το όραμα της Κοινοπραξίας και συντελεί στην ενεργή συμμετοχή της ελληνικής κοινότητας στην εξέλιξη του Παγκόσμιου Ιστού.

Δρ. Ειρήνη Φουντουλάκη
Επικεφαλής Ελληνικού Γραφείου W3C
Εντεταλμένη Ερευνήτρια
Ινστιτούτο Πληροφορικής
Ίδρυμα Τεχνολογίας και Έρευνας (ΙΤΕ)

The vision of the World Wide Web Consortium from its foundation until the present day, is to lead the Web to its full potential by creating an interoperable Semantic Web of Trust, accessible by all people and by all devices. This vision keeps the Consortium alive and productive for more than fourteen years, joining its hundreds of members, thousands of programmers and billions of Web users, throughout the world. The W3C Greece Office, has successfully completed ten years of operation, and by sharing the goals and vision of the Consortium, contributes towards the improvement and participation of the Greek community to the evolution of the World Wide Web.

Dr. Irini Fundulaki
Head of W3C Greece Office
Associate Researcher
Institute of Computer Science
Foundation for Research and Technology-Hellas (FORTH)

T το W3C

Η Κοινοπραξία του Παγκόσμιου Ιστού, γνωστή ως World Wide Web Consortium (W3C), έχει ως στόχο να οδηγήσει τον Παγκόσμιο Ιστό στο μέγιστο των δυνατοτήτων του, αναπτύσσοντας πρωτόκολλα και οδηγίες, οι οποίες εξασφαλίζουν τη μακροχρόνια ανάπτυξη του Web.

Με τη συμμετοχή των Μελών της, της Ομάδας της και του Κοινού, η Κοινοπραξία παράγει Συστάσεις (Recommendations), που αποτελούν τα Πρότυπα (Standards) του Παγκόσμιου Ιστού, και Οδηγίες (Guidelines). Όλα αυτά επηρεάζουν την εξέλιξη του Παγκόσμιου Ιστού, εξασφαλίζουν τη διαλειτουργικότητά του και συντελούν στις τεχνολογικές εξελίξεις.

Το W3C συστάθηκε το 1994 από τον εφευρέτη του Παγκόσμιου Ιστού, [Sir Tim Berners-Lee](#), στο Πανεπιστήμιο MIT (Massachusetts Institute of Technology) της Μασαχουσέτης των Ηνωμένων Πολιτειών.

Ο Γαλλικός Ερευνητικός Οργανισμός [INRIA](#) (Institut National de Recherche en Informatique et en Automatique) έγινε ο πρώτος εκπρόσωπος της Κοινοπραξίας του Παγκόσμιου Ιστού στην Ευρώπη το 1995. Στη συνέχεια, το 2003, τη σκυτάλη παρέλαβε το [ERCIM](#) (European Research Consortium on Informatics and Mathematics), ο οργανισμός που αποσκοπεί στην προώθηση της Ευρωπαϊκής Έρευνας και Ανάπτυξης στο χώρο της Πληροφορικής και των Εφαρμοσμένων Μαθηματικών. Η ανάληψη του ρόλου του Ευρωπαϊκού οικοδεσπότη της Κοινοπραξίας του Παγκόσμιου Ιστού από το ERCIM σηματοδότησε μία νέα εποχή συνεργασιών και δημιουργίας δικτύων ανάμεσα σε φορείς, που δραστηριοποιούνται στις τεχνολογίες του Παγκόσμιου Ιστού.

Εκπρόσωπος της Κοινοπραξίας του Παγκόσμιου Ιστού στην Ασία, από το 1996, είναι το [Πανεπιστήμιο Keio](#) της Ιαπωνίας.

Για να μπορέσει να επιτύχει τους στόχους της, η Κοινοπραξία του Παγκόσμιου Ιστού έχει ιδρύσει 16 Γραφεία ανά τον κόσμο.

Το Ελληνικό Γραφείο του W3C φιλοξενείται, από το 1998, στο Ινστιτούτο Πληροφορικής του Ιδρύματος Τεχνολογίας και Έρευνας (ΙΤΕ), στο Ηράκλειο της Κρήτης, και έκτοτε συμμετέχει ενεργά στην ενημέρωση της ελληνικής κοινότητας σε θέματα του Παγκόσμιου Ιστού.





The World Wide Web Consortium (W3C) is an international consortium whose mission is "To lead the World Wide Web to its full potential by developing protocols and guidelines that ensure long-term growth for the Web".

With the participation of its Member organisations, Team and Public, W3C defines [Recommendations \(Standards\)](#) and [Guidelines](#) for the World Wide Web which promote its evolution, interoperability, and contribute to its developments.

The World Wide Web Consortium was founded in 1994 by [Sir Tim Berners-Lee](#), the inventor of the Web, at MIT (Massachusetts Institute of Technology), USA.

[INRIA](#) (Institut National de Recherche en Informatique et en Automatique) became the first European host of W3C in 1995, followed by [ERCIM](#) (European Research Consortium on Informatics and Mathematics) in 2003. ERCIM is a Consortium which aims to promote collaborative work within the European research community and increase co-operation with European industry. The organisational transition of W3C in Europe from INRIA to ERCIM, denotes the beginning of new collaborations and the creation of networks among parties that are active in Web technologies.

[Keio University](#) of Japan has been the host of W3C in Asia since 1996.

In order to accomplish its goals, the World Wide Web Consortium has established 16 Offices throughout the world, one of which is located in Greece, hosted by the Institute of Computer Science of the Foundation for Research and Technology-Hellas (FORTH), in Heraklion, Crete.

The W3C Greece Office operates since 1998 and participates actively in the dissemination of Web-related-information to the Greek Research and Industrial Communities.



- J** (Catalan) Duent la Web al seu ple potencial
- a** (Chinese) 引領網絡充分發揮其潛能
- p** (Dutch) Het Web tot zijn volle potentieel ontwikkelen
- a** (English) Leading the Web to its Full Potential
- n** (Finnish) Ohjaamassa Webin kehittymistä täyteen mittaansa
- e** (French) Amener le Web vers son plein potentiel
- s** (German) Alle Möglichkeiten des Web erschließen
- e** (Greek) Οδηγώντας τον παγκόσμιο ιστό στο μέγιστο των δυνατοτήτων του
- W** (Hungarian) Hogy kihasználhassuk a Web nyújtotta összes lehetőséget
- e** (Italian) Sviluppate al massimo il potenziale del Web
- b** (Korean) 웹의 모든 잠재력을 이끌어 내기 위하여
- W** (Portuguese) Levando a Web em direção ao seu potencial máximo
- e** (Russian) Раскрывая весь потенциал Сети
- e** (Spanish) Guiando el web a su completo potencial
- b** (Swedish) Se till att Webben når sin fulla potential

の可能性を最大限に導き出すために

Στόχοι του W3C

Παγκόσμιος Ιστός για Όλους

Η κοινωνική αξία του Παγκόσμιου Ιστού προκύπτει από τη συμβολή του στην ανθρώπινη επικοινωνία, στις εμπορικές συναλλαγές και στην υποστήριξη απόκτησης και ανταλλαγής γνώσεων.

Ένας από τους βασικούς στόχους της Κοινοπραξίας του Παγκόσμιου Ιστού είναι να κάνει αυτά τα οφέλη διαθέσιμα σε όλους τους ανθρώπους, ανεξάρτητα από συσκευές, λογισμικό, υποδομή δικτύου, τοπική γλώσσα, κουλτούρα, γεωγραφική τοποθεσία και φυσική ή νοητική ικανότητα.

Παγκόσμιος Ιστός σε Όλα

Το πλήθος των διαφορετικών συσκευών που μπορούν να παρέχουν πρόσβαση στον Παγκόσμιο Ιστό έχει αυξηθεί σημαντικά: κινητά τηλέφωνα, προσωπικοί ψηφιακοί βοηθοί, αλληλεπιδραστικά συστήματα τηλεόρασης, συστήματα φωνητικής απάντησης.

Στόχος του W3C είναι να κάνει την πρόσβαση στον Παγκόσμιο Ιστό, από οποιαδήποτε συσκευή, τόσο απλή και εύκολη, όσο είναι από έναν προσωπικό υπολογιστή.

Βάση Γνώσης

Ο Παγκόσμιος Ιστός μπορεί να θεωρηθεί ως μία βάση δεδομένων που, αν σχεδιαστεί προσεκτικά, μπορεί να επιτρέψει στους υπολογιστές να προσφέρουν ένα σύνολο από πλούσιες υπηρεσίες, οι οποίες βοηθούν τους ανθρώπους στην επίλυση προβλημάτων, που απαιτούν κουραστικές ή πολύπλοκες διεργασίες.

Εμπιστοσύνη

Ένας από τους βασικούς στόχους της Κοινοπραξίας του Παγκόσμιου Ιστού είναι η ανάπτυξη και η προαγωγή τεχνολογιών, που στηρίζουν περιβάλλοντα συνεργασίας, στα οποία πραγματοποιούνται ασφαλείς συναλλαγές με έμπιστους φορείς, είτε αυτοί είναι άνθρωποι, οργανισμοί, ή υπηρεσίες.



Web for Everyone

The social value of the Web is that it enables human communication, commerce, and supports knowledge sharing. One of the main objectives of W3C is to make the above benefits available to all people, whatever their devices, software, network infrastructure, language, culture, geographical location and physical or mental ability.

Web on Everything

Nowadays an increasing number of different kinds of devices can access the Web: mobile phones, personal digital assistants, interactive television systems, voice response systems. One of the goals of W3C is to make Web access from any kind of device as simple, easy and convenient as Web access from a desktop.

Knowledge Base

The World Wide Web can be considered as a huge database which, if properly designed, allows computers to offer a set of valuable services that support diverse user communities in the resolution of problems that otherwise demand tedious or complex procedures.

Trust and Confidence

One of the main objectives of the World Wide Web Consortium is to develop and promote technologies that enable collaborative environments in which secure transactions with trusted people, organisations or services, occur.



Τεχνολογίες

Το W3C προωθεί τη δια-λειτουργικότητα ανάμεσα σε συσκευές και λογισμικό που έχουν πρόσβαση στο Web, σχεδιάζοντας και προωθώντας ανοιχτά και συμβατά μεταξύ τους Πρωτόκολλα, αποφεύγοντας έτσι τον κατακερματισμό της αγοράς.

Οι Τεχνολογίες του W3C ομαδοποιούνται σε Τεχνολογίες Εφαρμογών Ιστού (**Web Applications**), Πρόσβασης στον Παγκόσμιο Ιστό μέσω Κινητής συσκευής (**Mobile**), Φωνής (**Voice**), Υπηρεσιών Ιστού (**Web Services**), Σημασιολογικού Ιστού (**Semantic Web**) και Ιδιωτικότητας και Ασφάλειας (**Privacy, Security**).

Οι Τεχνολογίες αυτές βασίζονται σε θεμελιώδεις γλώσσες και πρωτόκολλα του W3C, όπως είναι τα URIs, το HTTP, η XML, η RDF, κα., και χρησιμοποιούνται στην ανάπτυξη εφαρμογών που ικανοποιούν τις απαιτήσεις Προσβασιμότητας (**Web Accessibility**), Διεθνοποίησης (**Internationalisation**), Ανεξαρτησίας Συσκευών (**Device Independence**), Κινητής Πρόσβασης (**Mobile Access**) και Διασφάλισης Ποιότητας (**Quality Assurance**).

Όλες αυτές οι Τεχνολογίες συμβάλλουν στη πραγματοποίηση ενός Web.



W3C promotes interoperability among devices and software that access the Web, by designing and promoting open and compatible protocols with one another, in order to avoid the market fragmentation of the past.

The Technologies of W3C are grouped in the following categories: [Web Applications](#), [Mobile](#), [Voice](#), [Web Services](#), [Semantic Web](#), and [Trust and Security](#).

They are built on top of foundational languages and W3C protocols such as URIs, HTTP, XML and RDF, and are used in developing applications related to [Web Accessibility](#), [Internationalisation](#), [Device Independence](#), [Mobile Access](#) and [Quality Assurance](#).

All of the above technologies contribute to the realisation of *one Web*.



δ δραστηριότητες

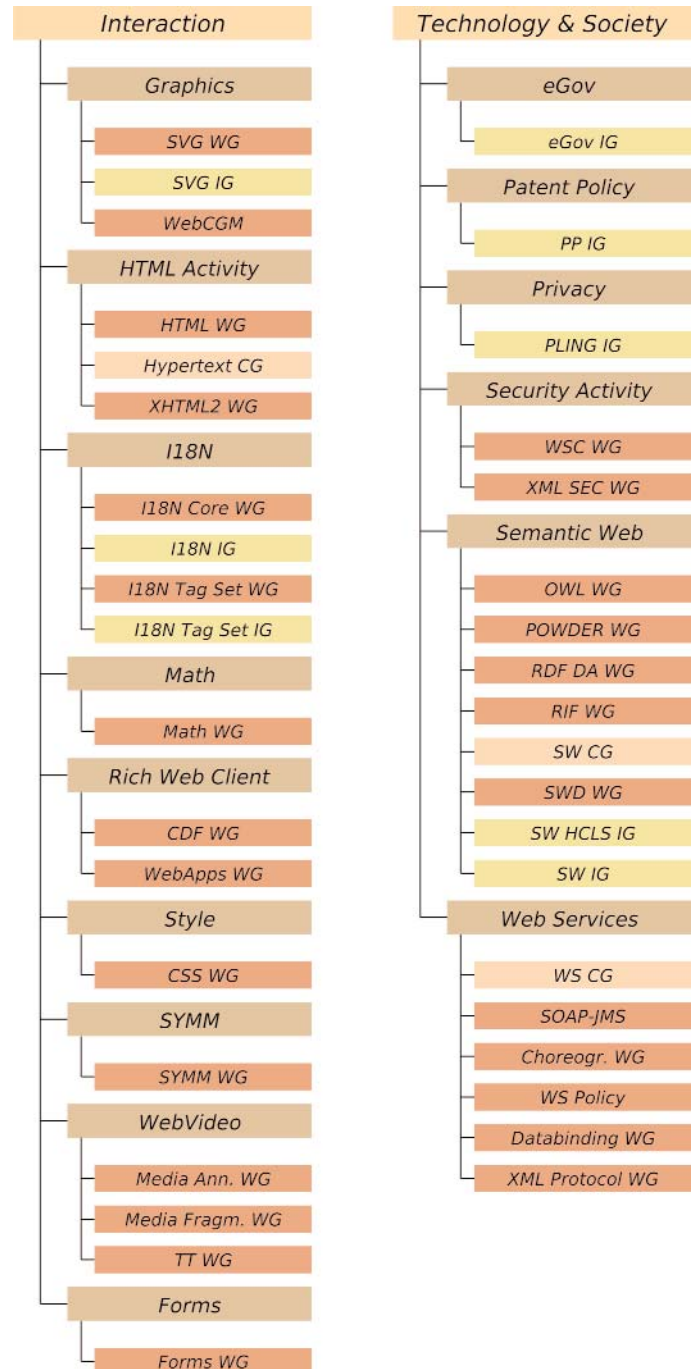
Το W3C αναπτύσσει Δραστηριότητες στις παρακάτω θεματικές περιοχές, σχετικές με τον Παγκόσμιο Ιστό:

- Αλληλεπίδραση (**Interaction**)
- Τεχνολογία και Κοινωνία (**Technology & Society**)
- Πανταχού Παρόν Ιστός (**Ubiquitous Web**)
- Προσβασιμότητα (**Web Accessibility**)

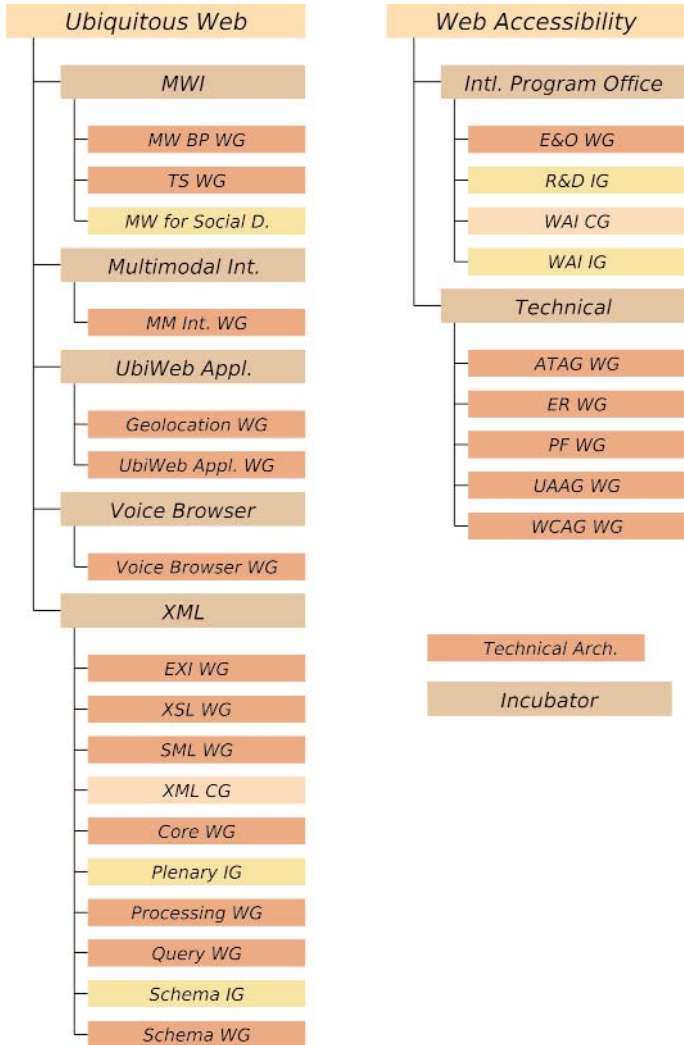
Για κάθε Δραστηριότητα ορίζονται Ομάδες Εργασίας (**Working Groups**), υπεύθυνες για τεχνικά ζητήματα, Ομάδες Ενδιαφέροντος (**Interest Groups**), οι οποίες ασχολούνται με γενικότερα θέματα, και Ομάδες Συντονισμού (**Coordination Groups**), οι οποίες συντονίζουν την επικοινωνία ανάμεσα σε συσχετιζόμενες Ομάδες.

Οι ομάδες αυτές παράγουν τον κύριο όγκο των αποτελεσμάτων του W3C και απαρτίζονται από τα Μέλη και την Ομάδα W3C, καθώς και τυχόν προσκεκλημένους εμπειρογνώμονες.

Επιπλέον, είναι υπεύθυνες για την επικοινωνία με άλλους οργανισμούς τυποποίησης, αλλά και με κοινότητες χρηστών, που ασχολούνται με τεχνικά ζητήματα σχετικά με τον Παγκόσμιο Ιστό.



Δραστηριότητες: 24
Ομάδες Εργασίας: 46
Ομάδες Ενδιαφέροντος: 14
Ομάδες Συντονισμού: 5



W3C is engaged in Activities related to the following thematic Web areas:

- Interaction
- Technology & Society
- Ubiquitous Web
- Web Accessibility

Activities are generally organised into groups: **Working Groups** (for technical developments), **Interest Groups** (for more general work), and **Coordination Groups** (for communication among related groups).

The above groups produce the bulk of W3C's results (technical reports, Web standards and open source software among others) and are comprised of participants from the W3C Member organisations, the Team and Invited Experts. Additionally, they are responsible for the coordination with other standard bodies and technical communities.

Activities: 24
 Working Groups: 46
 Interest Groups: 14
 Coordination Groups: 5

Το W3C διοικείται από μία κεντρική Ομάδα και έρχεται σε επαφή με τις κατά τόπους κοινότητες διεθνώς, μέσω των Γραφείων του. Στην ανάπτυξη των τεχνολογιών του συνεισφέρουν τα εγγεγραμμένα Μέλη του, καθώς και το ευρύ κοινό.

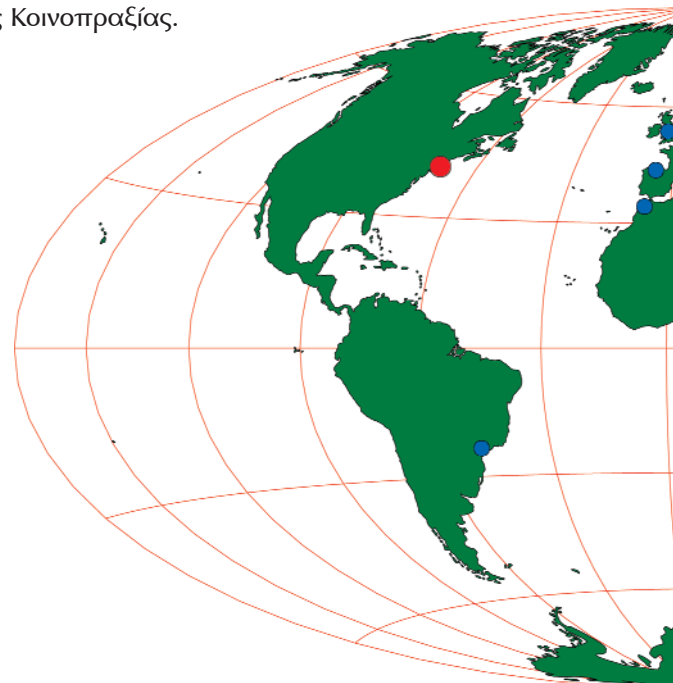
Η **Ομάδα του W3C (W3C Team)** περιλαμβάνει περισσότερους από εξήντα ερευνητές και μηχανικούς σε όλο τον κόσμο, οι οποίοι ηγούνται των τεχνικών Δραστηριοτήτων του W3C και διαχειρίζονται τα οργανωτικά θέματα, που σχετίζονται με αυτό. Τα περισσότερα μέλη της Ομάδας W3C βρίσκονται στα τρία φιλοξενούντα το W3C Ιδρύματα/Οργανισμούς, που είναι το MIT στις Ηνωμένες Πολιτείες, το ERCIM στην Ευρώπη και το Πανεπιστήμιο Keio στην Ιαπωνία.

16 **Γραφεία του W3C (W3C Offices)** λειτουργούν, σε ισάριθμες γεωγραφικές περιοχές: Αυστραλία, Βραζιλία, Γερμανία-Αυστρία, Ελλάδα, Ηνωμένο Βασίλειο-Ιρλανδία, Ισπανία, Ισραήλ, Ιταλία, Κάτω Χώρες (Ολλανδία-Λουξεμβούργο-Βέλγιο), Κίνα, Κορέα, Μαρόκο, Νότια Αφρική, Ουγγαρία, Σουηδία και Φιλανδία. Κύρια αποστολή των Γραφείων είναι να εργαστούν με τις τοπικές κοινότητες, για την υιοθέτηση των Συστάσεων της Κοινοπραξίας του Παγκόσμιου Ιστού από τους προγραμματιστές και τους υπευθύνους ανάπτυξης εφαρμογών και προτύπων. Επιπλέον, ενθαρρύνουν τη συμμετοχή κάθε ενδιαφερομένου φορέα ή ιδιώτη στη δημιουργία μελλοντικών Συστάσεων. Τα Γραφεία είναι εξουσιοδοτημένα για την εγγραφή νέων Μελών στο W3C.

Για να φέρουν εις πέρας την αποστολή τους, τα Γραφεία διοργανώνουν και συμμετέχουν σε εκδηλώσεις, που σχετίζονται με τους στόχους του W3C,

είναι υπεύθυνα επικοινωνίας με την τοπική κοινότητα και συντηρούν τις δικές τους ιστοσελίδες, οι οποίες περιλαμβάνουν αναφορές στις ιστοσελίδες του W3C, ενημερωμένες με τα Νέα του W3C, κάποια από τα οποία μεταφράζονται στην τοπική γλώσσα, αλλά και Νέα του Γραφείου, που ενδιαφέρουν την τοπική κοινότητα.

Ο συντονισμός και η έγκαιρη ενημέρωση των Γραφείων για τις εξελίξεις στις τεχνολογίες και δραστηριότητες της Κοινοπραξίας του Παγκόσμιου Ιστού επιτυγχάνονται μέσω της τακτικής επικοινωνίας ανάμεσα στους εκπροσώπους των Γραφείων και την Ομάδα W3C, είτε μέσω τηλεφώνου (σε μηνιαία βάση) είτε απευθείας (τουλάχιστον μία φορά ετησίως). Επίσης, κάθε χρόνο πραγματοποιείται μία γενική συνάντηση της Ομάδας W3C και των Μελών της, όπου γίνεται ανασκόπηση των πεπραγμένων και συζητιέται η περαιτέρω πορεία των εργασιών της Κοινοπραξίας.

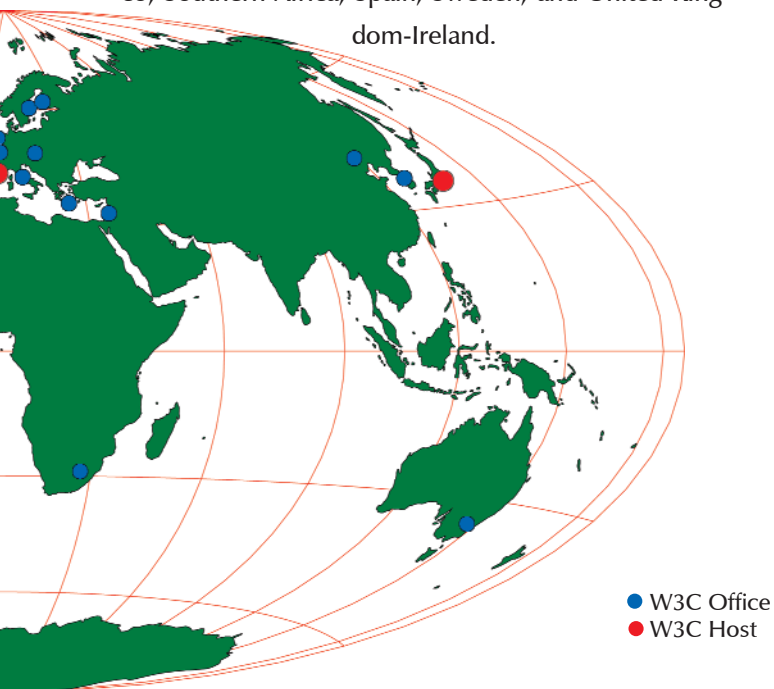


Organisation

The **W3C Team** leads the activities of the Consortium and stays in contact with the local communities in various countries through the W3C Offices. The role of the W3C Members and the broader public is crucial for the Web technologies and protocols developed by W3C.

The W3C Team includes more than sixty researchers and engineers from around the world who lead the technical Activities at W3C and manage the operations of the Consortium. Most of the Team works physically at the three host institutions which are MIT in the United States, ERCIM in Europe, and Keio University of Japan.

16 **W3C Offices** operate in an equal number of geographical locations: Australia, Benelux (Holland-Luxembourg-Belgium), Brazil, China, Finland, Germany-Austria, Greece, Hungary, Israel, Italy, Korea, Morocco, Southern Africa, Spain, Sweden, and United Kingdom-Ireland.



The principle mission of the Offices is to work with local communities in order to promote the adoption of W3C Recommendations by programmers, application developers, standard authors as well as to encourage inclusion of stakeholder organisations in the creation of future recommendations. The Offices are also authorized to recruit new W3C Members.

To accomplish their mission, the Offices organise and participate in events related to the goals of W3C. They are responsible for the dissemination of information in the local communities, management of their Web pages which include links to W3C pages, translation of W3C news, as well as Office news that is of interest to the local community.

The coordination and up to date briefing of the W3C Offices about the technologies and activities of the Consortium, is achieved through frequent communication between the Office representatives and the W3C Team either through monthly phone or annual face-to-face meetings. In addition, every year a general assembly of the W3C Team and Members take place where the past achievements and the future plans of the Consortium are discussed.

Το W3C έχει περισσότερα από 400 **Μέλη**, σε περισσότερες από 40 χώρες, στα οποία συγκαταλέγονται ακαδημαϊκοί και ερευνητικοί οργανισμοί ή ιδιωτικές εταιρείες. Το W3C ωφελείται σημαντικά από τα πεδία γνώσης των Μελών του και λαμβάνει τη συνεισφορά κάθε Μέλους, ως μοναδική στη συνολική προσπάθεια.

Τα Μέλη έχουν τη δυνατότητα να επηρεάσουν τις εξελίξεις στον Παγκόσμιο Ιστό, συμμετέχοντας στις διαδικασίες εκκίνησης νέων Δραστηριοτήτων, διατυπώνοντας τις απαιτήσεις τους σχετικά με τις υπό μελέτη Προδιαγραφές, συμμετέχοντας στη λήψη αποφάσεων και λαμβάνοντας μέρος σε ομάδες και δίκτυα. Μέσω της συμμετοχής τους στις Δραστηριότητες του W3C, τα Μέλη μπορούν να ανταλλάξουν απόψεις με εμπειρογνώμονες, που συνεργάζονται με το W3C, να συμμετέχουν σε εκδηλώσεις, στις οποίες παρουσιάζονται και συζητούνται διάφορα τεχνικά θέματα και να έχουν έγκαιρη πρόσβαση σε κρίσιμες πληροφορίες.

Δεδομένης της αυξανόμενης σημασίας του Web για ένα μεγάλο αριθμό ανθρώπινων δραστηριοτήτων, η ανάπτυξη Προτύπων και Τεχνολογιών του Παγκόσμιου Ιστού στην οποία συμμετέχει το **Ευρύ Κοινό** είναι καθοριστικής σημασίας για το W3C.

Το W3C δίνει τη δυνατότητα στο Ευρύ Κοινό να συμμετάσχει στις Δραστηριότητές του, προάγωντας την ανάληψη υπευθυνοτήτων, με διάφορους τρόπους, μεταξύ των οποίων είναι η συμμετοχή σε τεχνικές συζητήσεις και εκδηλώσεις (ημερίδες, συνέδρια), η συνεισφορά Ανοικτού Λογισμικού και οι μεταφράσεις των Νέων και των τεχνικών αναφορών της Κοινοπραξίας.

Διαδικασία

Η Κοινοπραξία του Παγκόσμιου Ιστού ορίζει μια αυστηρή διαδικασία, ούτως ώστε μια τεχνική αναφορά, προϊόν συζητήσεων μεταξύ ενδιαφερόμενων μελών, να χαρακτηριστεί ως Σύσταση. Η διαδικασία αυτή εξασφαλίζει την ικανοποίηση των απαιτήσεων, οι οποίες τέθηκαν αρχικά από τα ενδιαφερόμενα μέλη (Μέλη και Ομάδα του W3C όπως και Ευρύ Κοινό), αλλά και την υψηλή ποιότητα των αποτελεσμάτων.

Τα ενδιαφερόμενα μέλη συμμετέχουν σε όλα τα στάδια της διαδικασίας, τα οποία αφορούν τις συζητήσεις και την συγγραφή των Κειμένων Υπό Διαμόρφωση (Working Draft και Last Call Working Draft) και των Υποψηφίων, Προτεινόμενων και Τελικών Συστάσεων (Candidate, Proposed and W3C Recommendation).

W3C has over 400 **Members** from more than 40 countries. W3C Members includes academic and research institutions as well as companies from the private sector. The work of the Consortium benefits significantly through the knowledge fields that its Membership covers, making each Member’s contribution complementary and unique to the overall effort.

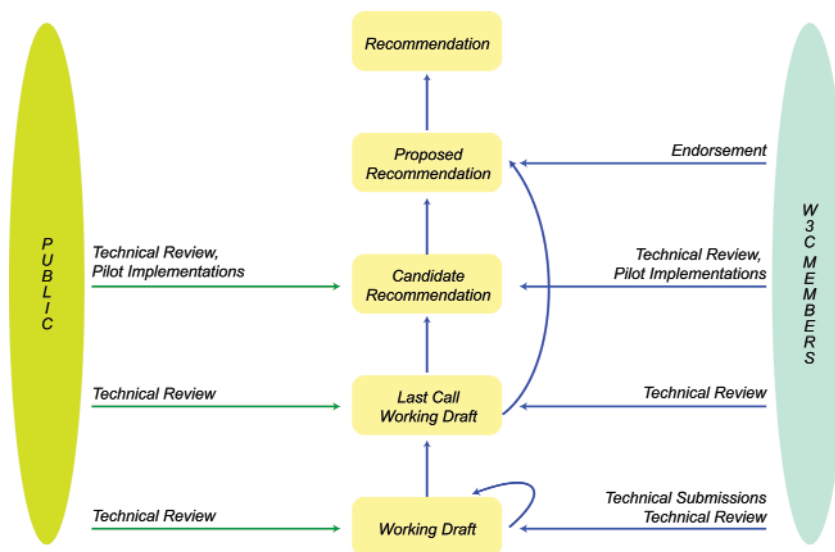
The Members have the ability to influence the Web evolvments by participating in the process of initiating new Activities and in decision-making, expressing their points of view and expectations for the specifications and participating in several groups and networks. Finally, through their participation in the W3C Activities, they have timely access to critical information and specialists who collaborate with the W3C, while they can participate in events with the potential to create networks.

Because of the growing importance of the Web to a large number of human activities, it is critical that W3C engage the **broader public** as part of the development of

the core Web standards and that W3C be accountable to this public audience. Through its procedures, W3C provides the ability to the public to engage in the Activities of the Consortium through participation in technical discussions and events, such as conferences and workshops, contribution of Open Software and translation of news and technical reports of the Consortium.

Process

W3C follows a strict procedure to characterise a technical report, which is a product of a series of discussions between interested parties, as a Recommendation. This procedure ensures the gratification of the requirements by the interested parties (such as W3C Members, Team and broader public) as well as the high quality of the results. The interested parties can participate in all stages of the procedure such as the composition of Working Draft and Last Working Draft documents as well as the Recommendations (Candidate, Proposed and Final).





σημαντικές Τεχνολογίες και Πρωτοβουλίες του W3C

Οκτώβριος 1996: Εκδόθηκε η πρώτη Σύσταση του W3C, [Portable Network Graphics \(PNG\)](#), που αφορούσε φορητά γραφικά δικτύου.

Δεκέμβριος 1996: Εκδόθηκε η Προδιαγραφή [Cascading Style Sheets \(CSS\) Level 1](#), η οποία διαχωρίζει το περιεχόμενο ενός εγγράφου από τη δομή του.

Φεβρουάριος 1997: Συστάθηκε η Πρωτοβουλία Προσβασιμότητας του Παγκόσμιου Ιστού, [Web Accessibility Initiative \(WAI\)](#).

Δεκέμβριος 1997: Εκδόθηκε η [HyperText Markup Language \(HTML\) 4.0](#), η οποία έναντι της προηγούμενης έκδοσής της συμπεριέλαβε πίνακες, style sheets και μηχανισμούς διεθνοποίησης και προσβασιμότητας στον Παγκόσμιο Ιστό, στοιχεία τα οποία επέτρεψαν στους χρήστες, να δημιουργήσουν σελίδες στον Παγκόσμιο Ιστό με πλουσιότερο περιεχόμενο.

Φεβρουάριος 1998: Εκδόθηκε η [Extensible Markup Language \(XML\) 1.0](#), η οποία προάγει τη δια-λειτουργικότητα και την επισήμανση εγγράφων (markup) και έκτοτε αποτελεί τη βάση δεκάδων Προτύπων, όπως είναι το Συντακτικό και Κανόνες Επεξεργασίας Ψηφιακών Υπογραφών (XML-Signature Syntax and Processing), οι Φόρμες του Παγκοσμίου Ιστού (XForms) και η Πλατφόρμα ορισμού Προτιμήσεων για Προσωπικά Δεδομένα (Platform for Privacy Preferences - P3P).

Αύγουστος 2000: Αναπτύχθηκε και προτάθηκε η χρήση της γλώσσας [Scalable Vector Graphics \(SVG\) 1.0](#), η οποία υποστηρίζει τη χρήση διανυσματικών γραφικών στον Παγκόσμιο Ιστό.

Μάιος 2001: Προτάθηκε η γλώσσα [XML Schema](#), η οποία αποτελεί ένα απαραίτητο εργαλείο για τη δημιουργία λεξιλογίων/σχημάτων XML, τα οποία χρησιμοποιούνται σε ποικίλες εφαρμογές.

Ιανουάριος 2002: Το W3C δημιουργεί τη Δραστηριότητα των Υπηρεσιών του Παγκοσμίου Ιστού, [Web Services Activity](#), οι οποίες βασίζονται στη γλώσσα XML, παρέχουν ένα πρότυπο τρόπο δια-λειτουργίας μεταξύ διαφορετικών εφαρμογών λογισμικού και μπορούν να εκτελεστούν σε ποικίλες πλατφόρμες.

Μάιος 2003: Υιοθετήθηκε η Πολιτική Ευρεσιτεχνιών του W3C, [Patent Policy](#), η οποία αφορά τη διαχείριση ευρεσιτεχνιών κατά τη διαδικασία δημιουργίας Προτύπων του Παγκοσμίου Ιστού και ενθαρρύνει τη δημιουργία ανοιχτών Προτύπων απαλλαγμένων από πνευματικά δικαιώματα.

Φεβρουάριος 2004: Δημοσιεύτηκαν τα Πρότυπα [Resource Description Framework \(RDF\)](#) και [Web Ontology Language \(OWL\)](#) του Σημασιολογικού Ιστού, τα οποία παρέχουν ένα πλούσιο πλαίσιο διαχείρισης πόρων του Παγκόσμιου Ιστού και υποστηρίζουν τη δυνατότητα δημιουργίας δομημένων περιγραφών και οντολογιών.

Μάρτιος 2004: Το W3C δίνει φωνή στον Παγκόσμιο Ιστό με τη [VoiceXML 2.0](#).

Δεκέμβριος 2004: Δημοσιεύεται το κείμενο με τίτλο "[Αρχιτεκτονική για τον Παγκόσμιο Ιστό](#)", το οποίο προτείνει ένα σύνολο αρχών, που αποτελούν πολύτιμη βάση για τη σχεδίαση μελλοντικών Προτύπων του Παγκοσμίου Ιστού.

important W3C Technologies and Initiatives

XPath 2.0		
XQuery 1.0		
XQuery Data Model		
Query Formal Semantics		
XQuery Funct. and Ops.		
XQuery Serialization		
XQueryX		
XSLT 2.0	SPARQL Language	
WebCGM 2.0	SPARQL Protocol	
ITS	SPARQL Return Format	
SISR	CSS2	
SOAP Adjuncts (2nd)	REC-CSS1	
SOAP Framewk. (2nd)	Canonical XML 1.1	
SOAP Primer (2nd)	XML Sig. (2nd.)	
SOAP Tests (2nd)	MobiWeb BP	
VoiceXML 2.1	XHTML Basic 1.1	
WSDL 2.0 Adjuncts	XHTML M12n 1.1	
WSDL 2.0 Core	PLS	
WSDL 2.0 Primer	RDFa	
SAWSDL	XML 1.0 (5th)	
WSA Metadata	SMIL 3.0	
WSP 1.5 Attachment	DDR API	
WSP 1.5 Framework	mobileOK tests	
GRDDL	WCAG 2.0	
GRDDL Tests	Element Traversal	XML Base (2nd)
XForms 1.0 (3rd)	SVG Tiny 1.2	EMMA
2007	2008	2009

December 2004: W3C's Technical Architecture Group (TAG) publishes "[Architecture of the World Wide Web](#)" which promotes a set of principles that constitute a valuable foundation for the design of future Web Standards.

November 2005: W3C creates "[Linking Medical Industry with Semantic Web](#)" Initiative with principle objective to improve the collaboration between interested parties and the adoption of research in the areas of Health Care and Life Sciences.

December 2006: [Extensible Stylesheet Language \(XSL\) 1.1](#) is published, which, extends its previous version with indexes, multiple flows and bookmark support. An XSL Stylesheet defines how an XML document can be transformed into an HTML or XML document.

January 2007: [XQuery 1.0 and XPath 2.0 Data Model](#) is published.

December 2008: W3C publishes the Recommendation: [SPARQL Query Language for RDF](#).

Το ελληνικό Γραφείο του W3C

Το ελληνικό Γραφείο του W3C ιδρύθηκε το 1998 και φιλοξενείται στο Ινστιτούτο Πληροφορικής του Ιδρύματος Τεχνολογίας και Έρευνας (ΙΤΕ), στο Ηράκλειο της Κρήτης. Η βασική του αποστολή είναι να ενημερώσει κάθε ενδιαφερόμενο ελληνικό οργανισμό και φορέα, για τις εξελίξεις σχετικές με τις τεχνολογίες αιχμής της Κοινοπραξίας του Παγκόσμιου Ιστού, αλλά και να προωθήσει τις Συστάσεις στους υπευθύνους ανάπτυξης εφαρμογών και προτύπων όπως και στους προγραμματιστές.

Η ενημέρωση των ελληνικών οργανισμών και φορέων για τις δραστηριότητες του W3C γίνεται μέσω των ιστοσελίδων του ελληνικού γραφείου και μέσω ενός μηνιαίου newsletter, το οποίο αποστέλλεται ηλεκτρονικά σε κάθε ενδιαφερόμενο. Οι ιστοσελίδες του ελληνικού γραφείου είναι ανοιχτές και προσβάσιμες σε όλους και παρέχουν πλήρη και επίκαιρη ενημέρωση, στην ελληνική γλώσσα, για τα δρώμενα στο W3C. Το ελληνικό γραφείο του W3C είναι εξουσιοδοτημένο για την εγγραφή νέων Μελών στην Ελλάδα.

Η πορεία του ελληνικού γραφείου από την ίδρυσή του μέχρι σήμερα υπήρξε σταθερά ανοδική, προσελκύοντας συνεχώς νέα Μέλη, και κρατώντας ενήμερο το ευρύ κοινό.

Τα Μέλη του W3C στην Ελλάδα είναι διεθνούς κύρους ακαδημαϊκά και ερευνητικά ιδρύματα, που αναπτύσσουν βασική και εφαρμοσμένη έρευνα στους τομείς της Πληροφορικής και των Τηλεπικοινωνιών.



Οφέλη Εγγραφής στο W3C

Ένα Μέλος του W3C αποκτά έγκαιρη πρόσβαση σε κρίσιμη γνώση και τεχνολογίες, πολύ πριν αυτά γίνουν πρότυπα του Παγκόσμιου Ιστού. Το γεγονός αυτό οδηγεί στη μείωση της πιθανότητας υιοθέτησης μη τυποποιημένων τεχνολογιών. Επιπλέον, υπάρχει η δυνατότητα συνεργασίας με άλλα Μέλη του W3C μέσα από τις Δραστηριότητες της Κοινοπραξίας, οι οποίες παρέχουν ευκαιρίες μεταφοράς γνώσης, αλλά και επικοινωνίας με τους εμπειρογνώμονες του W3C. Μέσα από τις συγκεκριμένες συνεργασίες, δημιουργούνται μοναδικές επιχειρηματικές ευκαιρίες για τα Μέλη της Κοινοπραξίας, τα οποία μπορούν να συμβάλουν στο σχηματισμό του μελλοντικού Παγκόσμιου Ιστού και να επηρεάσουν την εξέλιξή του. Η συμμετοχή των Μελών στη διαμόρφωση προτύπων, τους δίνει τη δυνατότητα να κερδίσουν ένα σημαντικό μέρος της αγοράς, δημιουργώντας δια-λειτουργικά προϊόντα, συμβατά με τα μελλοντικά πρότυπα. Μέσα από τα δίκτυα που το κάθε Μέλος δημιουργεί, αποκτά πρόσβαση και γνώση σε νέους τρόπους εργασίας, υιοθετώντας βέλτιστες πρακτικές.



The W3C Greece Office was founded in 1998 and is hosted in the Institute of Computer Science, Foundation for Research and Technology-Hellas (FORTH), Heraklion Crete. The goal of the Office is to inform the Greek organisations and the interested parties in general about the evolvments related to the important technologies of the World Wide Web, as well as to promote the adoption of W3C standards by the programmers, the application developers and the standard setters.

Greek organisations and institutions are informed about the activities of W3C through the web pages of the W3C Greece Office and a monthly newsletter sent by e-mail to the interested parties. The Web pages of the W3C Greece Office are open to all interested parties and provide a complete and up to date briefing in Greek about W3C activities and events. The W3C Greece Office is authorized to register new Members in Greece.

The course of the W3C Greece Office since its establishment has been steadily upward, constantly attracting new Members and keeping the broader public informed on the W3C cutting edge technologies, and their applications.

The Greek Members of W3C are internationally renowned academic and research institutions which are involved in basic and applied research in the areas of Information Technology and Telecommunications.

Benefits of Enrollment to W3C

An organisation that becomes a W3C Member gains timely access to critical knowledge and technologies, before these become Web standards, therefore avoiding the adoption of non-standardized technologies for its products. W3C Members have the possibility to cooperate with one another through the Activities of the Consortium. Such co-operations provide the opportunities for knowledge transfer and access to W3C experts. Through this co-operation and the technology transfer that occurs, unique business opportunities are created for W3C Members who can contribute to the shaping of the future Web and influence its evolution. Their participation in the creation of Standards provides them with the opportunity to gain a significant part of their market, by developing interoperable products, compatible with future Standards. Through the networks developed, each member gains access and knowledge in new ways of collaboration by adopting the best available practices.

Επίλογος - epilogue

Επίλογος

Πριν από δεκατέσσερα χρόνια, όταν δημιουργήθηκε η Κοινοπραξία του Παγκόσμιου Ιστού, ήταν δύσκολο να προβλέψει κανείς τις αλλαγές, που θα έφερνε το Διαδίκτυο και ο Παγκόσμιος Ιστός στη ζωή μας.

Σήμερα, μπορούμε να δούμε καθαρά την επίδραση των τεχνολογιών αυτών σε ένα μεγάλο αριθμό ανθρωπίνων δραστηριοτήτων, όπως είναι για παράδειγμα η εκπαίδευση, το εμπόριο, η ψυχαγωγία, η ιατρική, η επιστήμη και η τεχνολογία.

Η νέα πρόκληση για την Κοινοπραξία του Παγκόσμιου Ιστού αφορά στο σχεδιασμό του μελλοντικού Web, ο οποίος εξασφαλίζει ότι ένα σύστημα, από το οποίο εξαρτάται ένας μεγάλος αριθμός ανθρωπίνων δραστηριοτήτων, πρέπει να παραμένει σταθερό, αξιόπιστο και ασφαλές.

Τόσο η Κοινοπραξία του Παγκόσμιου Ιστού, όσο και το Ελληνικό Γραφείο της Κοινοπραξίας είναι έτοιμοι να αντιμετωπίσουν τις προσκλήσεις και να ηγηθούν αυτών των αλλαγών σε μία πορεία, προς ένα διαλειτουργικό, προσβάσιμο, σημασιολογικά πλούσιο, έμπιστο και ασφαλές Παγκόσμιο Ιστό.

Epilogue

Fourteen years ago, when the World Wide Web Consortium was founded, it was difficult to predict the changes that the Internet and the Web would bring to our lives.

Today we can see clearly the impact of these technologies on a number of phases of human activities and most importantly in education, commerce, entertainment, medicine, science and technology.

The challenge for W3C is that the design of the Web of the future ensures that a system on which the majority of human activities depends on, remains stable, trusted and secure.

The World Wide Web Consortium, as well as its Greece Office, are ready to face the challenges and to lead the way towards an interoperable, accessible, semantically rich, trusted and secure World Wide Web.



Ελλάδα

W3C - Ελληνικό Γραφείο

Ινστιτούτο Πληροφορικής • Ίδρυμα Τεχνολογίας και Έρευνας (ΙΤΕ)

Ν. Πλαστήρα 100

70013 Ηράκλειο, Κρήτη

Τηλ.: +30 2810391750 • Fax: +30 2810391710

e-mail: w3c@w3c.gr • <http://www.w3c.gr>

W3C - Greece Office

Institute of Computer Science • Foundation for Research and Technology - Hellas (FORTH)

Ν. Plastira 100

GR-70013 Heraklion, Crete, Greece

Tel.: +30 2810391750 • Fax: +30 2810391710

e-mail: w3c@w3c.gr • <http://www.w3c.gr>